

Universalmente aprobada En cuanto a precisión y seguridad



Aplicaciones

La 0743 es ideal para básculas de suelo y módulos de pesada en tanques y tolvas, integrados en la industria de procesos. Fabricada en acero inoxidable, proporciona una excelente protección contra la corrosión. Es la opción adecuada para su aplicación gracias a su completo conjunto de aprobaciones.



Pesada en tanques

El rango de capacidades va de las 9 t a las 20 t. En su versión con capacidad para 4 t resulta ideal para la pesada en tanques y tolvas de mediana capacidad, en los entornos más exigentes.



Herméticamente sellada

Los portantes de acero inoxidable están soldados para crear un sello hermético que evite que la humedad penetre en la célula de pesada y cause fallos o deterioro en su rendimiento.



Célula 0743 de alta capacidad

Características de la célula de pesada de cruz 0743:

- aprobación OIML C3, NTEP Clase III M5000d;
- aprobación ATEX Zonas 1/2 y 21/22;
- aprobación FM Clases I,II,III; div. 1 y 2;
- fabricada de acero inoxidable;
- diseño herméticamente sellado;
- grado de protección IP68;
- todas las 0743 disponen de una lista con todas sus aprobaciones.

La 0743 es una célula de pesada de cruz de acero inoxidable, diseñada para entornos difíciles y con riesgo de explosión, concretamente en la industria de procesos. La 0743 está aprobada para su uso en diversas aplicaciones, en Europa, Asia, América y en casi todo el resto del mundo. Si hace falta una aprobación, posiblemente la 0743 ya la tiene.

Especificaciones de la célula de pesada 0743

Parámetros	Unidades	Especificación		
Modelo n.º		0743		
Carga nominal (Ln)	t, nominal (lb)	9,07 (20 000)	13,6 (30 000)	20,4 (45 000)
Sensibilidad nominal	mV/V en Ln	2 ± 0,005		
Salida a carga nula	%Ln	≤ 1,5		
Error combinado ^{1) 2)}	%Ln	≤ 0,018		
Error repetibilidad	%La ³⁾	≤ 0,01		
Error de fluencia (30 min)	%La	≤ 0,0167		
Retorno a salida a carga mínima en vacío (DR), 30 min	%La	≤ 0,0167		
Efecto temperatura en	Salida a carga mínima Vacío	%Ln/°C (./°F)	≤ 0,002 (0,001)	
	Sensibilidad ²⁾	%La/°C (./°F)	≤ 0,0009 (0,0005)	
Rango temperatura	Compensado	°C (°F)	-10 a +40 (+14 a +104)	
	Operativo	°C (°F)	-20 a +65 (-4 a +122)	
	Almacenaje	°C (°F)	-40 a +80 (-40 a +176)	
OIML / Aprobación Europea ⁴⁾	Certificado OIML		R60/1991-NL-97.31	
	Certificado Europeo		NMI TC2977	
	Clase		C3	
	ρ _{máx}		3000	
	Y		6000	
	PLC		0,7	
	Humedad, símbolo		ninguno	
	Carga muerta mín.	kg (lb)	50 (110)	100 (220)
Aprobación NTEP ⁴⁾	Número		88-008	
	Clase		III M	
	ρ _{máx}		5000	
	V _{min}	kg (lb)	1,3 (2,8)	1,9 (4,2)
Aprobación ATEX ⁴⁾	Carga muerta mín.	kg (lb)	90 (200)	
	Número, cat. 2		KEMA 03ATEX1069	
	Número, cat. 3		KEMA 03ATEX1070	
	Clasificación		II 2 G Ex ia IIC T4 Gb	
			II 2 D Ex tb IIIC T100 °C Db	
			II 3 G Ex ic IIC T4 T Gc	
Parámetros		II 3 G Ex nA IIC T4 Gc		
		II 3 D Ex tc IIIC T100 °C Dc		
		U _i =25V, I _i =600mA, P _i =1.25W, C _i =5nF, L _i =30µH		
Aprobación Factory Mutual ⁴⁾	Número		3005885	
	Clasificación		IS / I,II,III / 1 / ABCDEFG / T4	
			NI / 1 / 2 / ABCD / T6	
			S / II,III / 2 / FG / T6	
Parámetros		V _{máx} =25V, I _{máx} =600mA, P _i =1,25W, C _i =0, L _i =29µH		
Dibujo del sistema		158574R		
Excitación	Recomendada	V CA/CC	5-15	
	Máx.	V CA/CC	20	
Resistencia	Excitación	Ω	380±20	2200 ± 100
	Salida	Ω	350 ± 2	2000 ± 20
Resistencia aislamiento	MΩ	≥ 5000		
Alimentación máxima	V CA	> 500		
Material	Elemento elástico		Acero inoxidable	
	Envolvente		Acero inoxidable 304	
	Entrada cable		Acero inoxidable 304	
	Cable		Poliuretano	
Protección	Tipo		Soldado	
	Clase IP		IP 68	
	Clase NEMA		NEMA 6/6P	
Carga límite	Seguridad	%Ln	150	
	Última antes rotura	%Ln	300	
Carga lateral seguridad ⁵⁾	%Ln	100		
Carga dinámica segura	%Ln	70		
Vida útil	ciclos en Ln	>1 000 000		
Dirección de carga		flexión		
Deformación a carga máxima (en Ln), nominal	mm (in)	0,91 (0,036)	1,65(0,065)	
Peso, nominal	kg (lb)	7,0 (15,5)	11,5 (25,5)	
Longitud de cable	m (ft)	4,5, 9,1, 18,2 (15, 30, 60)		
Efecto presión barométrica en la salida a carga nula	kg/kPa (lb/in.Hg)	ninguno		
Tornillo montaje	Clase		8,8 (Grado 5)	
	Tamaño/rosca	mm (in)	M24 (1-8 UNC)	M30 (1-1/4-7 UNC)
	Longitud	mm (in)	-	
	Torsión, nominal	N/m (ft-lb)	600 (475)	1200 (1000)

¹⁾ Error debido al efecto combinado de no linealidad e histéresis

²⁾ Solo valores típicos. La suma de errores debidos al Error Combinado y al Efecto de Temperatura en la sensibilidad cumplen con los requerimientos de la R60 de la OIML y del NIST HB44

³⁾ La = Carga aplicada

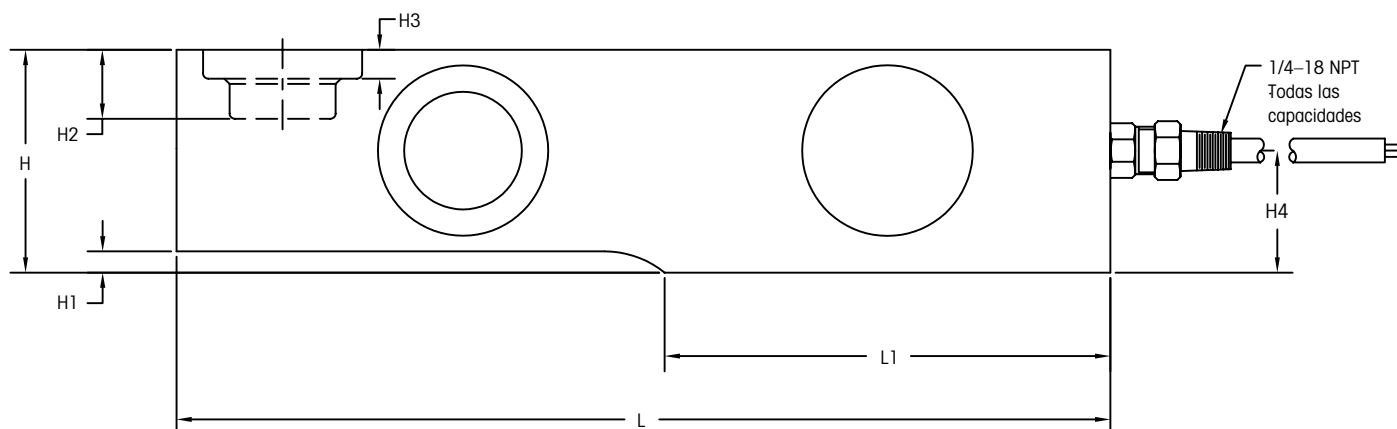
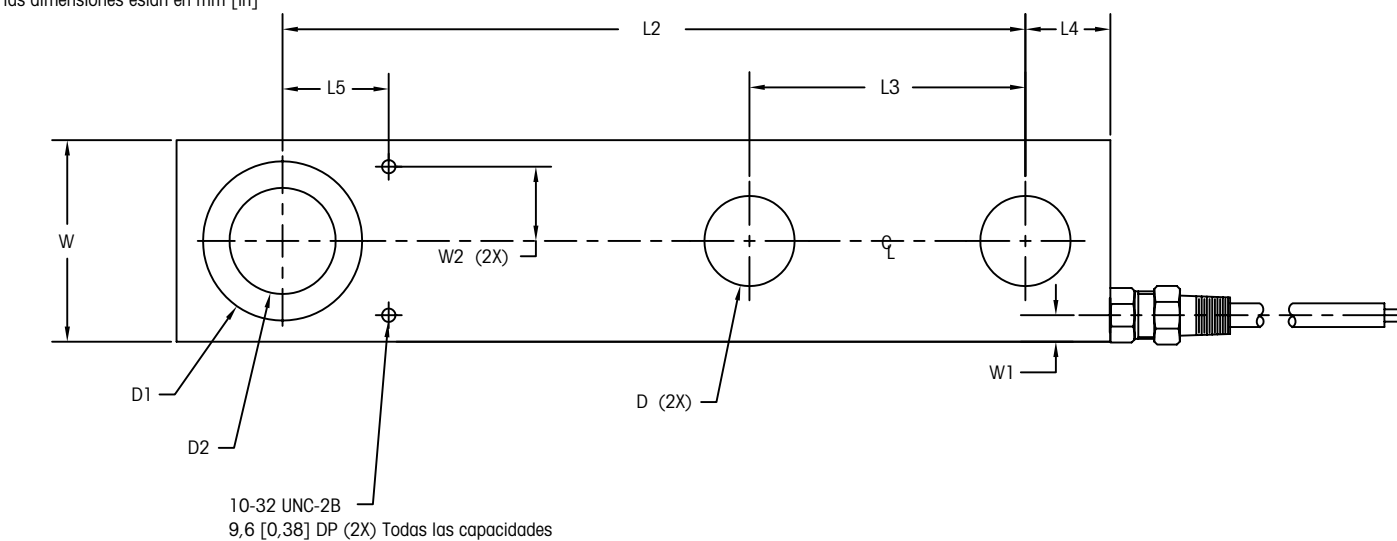
⁴⁾ Ver certificado para información completa

⁵⁾ Proteger los tornillos de montaje de la deformación por esfuerzo

Planos dimensionales de la célula de pesada 0743

Capacidades	Dimensiones y posiciones																
	D (2x)	D1	D2	H	H1	H2	H3	H4	L	L1	L2	L3	L4	L5	W	W1	W2 (2x)
9072–13608 kg [20 000–30 000 lb]	27,0	47,6	31,8	66,7	6,4	20,6	8,6	36,5	279,4	133,4	222,3	82,6	25,4	31,8	60,4	7,9	22,2
	[1,06]	[1,88]	[1,25]	[2,36]	[0,25]	[0,81]	[0,34]	[1,44]	[11,00]	[5,25]	[8,75]	[3,25]	[1,00]	[1,25]	[2,38]	[0,31]	[0,88]
20412 kg [45 000 lb]	33,3	54,0	38,1	82,6	12,7	24,2	9,5	47,6	317,5	152,4	247,7	88,9	31,8	34,9	69,9	10,9	25,4
	[1,31]	[2,13]	[1,50]	[3,25]	[0,50]	[0,95]	[0,38]	[1,87]	[12,50]	[6,00]	[9,75]	[3,50]	[1,25]	[1,38]	[2,75]	[0,43]	[1,00]

Notas:
las dimensiones están en mm [in]



Información de pedido de la célula de pesada 0743

Descripción	N.º de pedido
Célula de carga, modelo no. 0743, 9t (20klb) 4.5m (15ft) cable	71208065
Célula de carga, modelo no. 0743, 9t (20klb) 9.1m (30ft) cable	71208066
Célula de carga, modelo no. 0743, 9t (20klb) 18.2m (60ft) cable	71208067
Célula de carga, modelo no. 0743, 13.6t (20klb) 4.5m (15ft) cable	71208068
Célula de carga, modelo no. 0743, 13.6t (20klb) 9.1m (30ft) cable	71208069
Célula de carga, modelo no. 0743, 13.6t (20klb) 18.2m (60ft) cable	71208070
Célula de carga, modelo no. 0743, 20.4t (20klb) 4.5m (15ft) cable	71208071
Célula de carga, modelo no. 0743, 20.4t (20klb) 9.1m (30ft) cable	71208072
Célula de carga, modelo no. 0743, 20.4t (20klb) 18.2m (60ft) cable	71208073

Disponemos de existencias de los productos en negrita

Colores de cable de la célula de pesada 0743

Color	Función
Verde	+ Excitación
Negro	- Excitación
Blanco	+ Señal
Rojo	- Señal
Amarillo	Blindaje

Conectividad total

Nuestros equipos y sensores son comunicadores profesionales. METTLER TOLEDO le proporciona varios interfaces de comunicación, que puede conectar a sus sistemas de PLC, MES o ERP.



Completo conjunto de aprobaciones

La 0743 se suministra con una lista de todas las aprobaciones de que dispone. Sin tener que buscar opciones y sin gastos adicionales. Simplifica el progreso de las actividades comerciales globales, el procesamiento de pedidos y el aprovisionamiento de piezas de repuesto.



Electrónica de pesada

METTLER TOLEDO le ofrece una completa gama de equipos electrónicos para un simple pesaje o equipados con aplicaciones para el llenado, el control de inventarios, la preparación de lotes, la formulación, el contaje o la pesada dinámica.



Certificado de calidad ISO 9001
Certificado medioambiental ISO 14001

Sujeto a modificaciones técnicas
©12/2013 Mettler-Toledo AG
Impreso en Suiza. MTSI 44099799
MarCom Industrial

www.mt.com

Si desea más información, visite